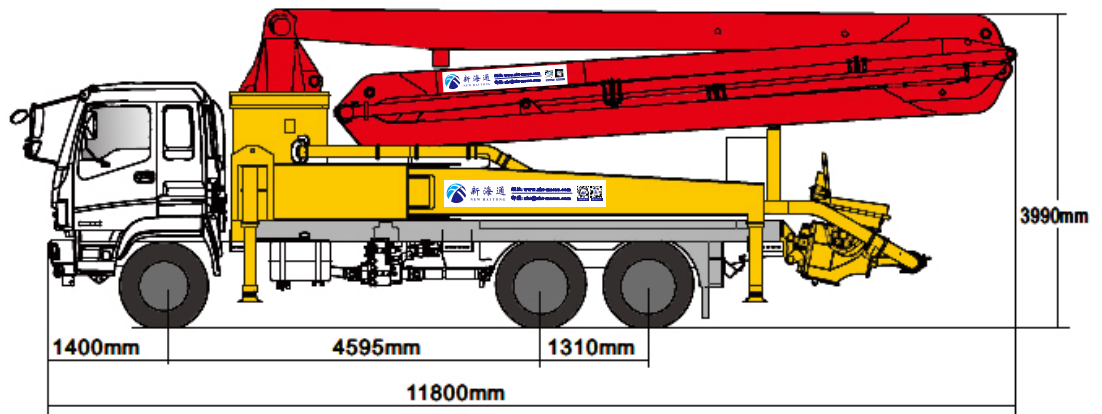


泵車
Truck-mounted
Concrete Pump

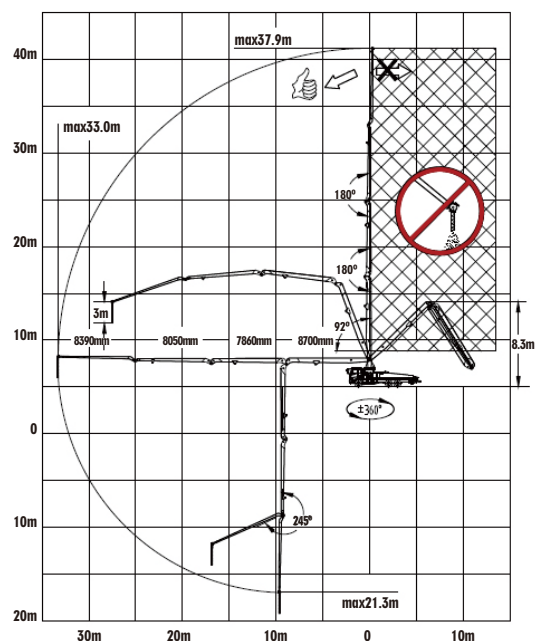
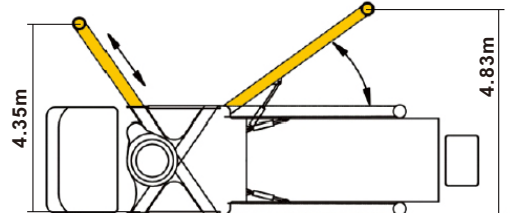
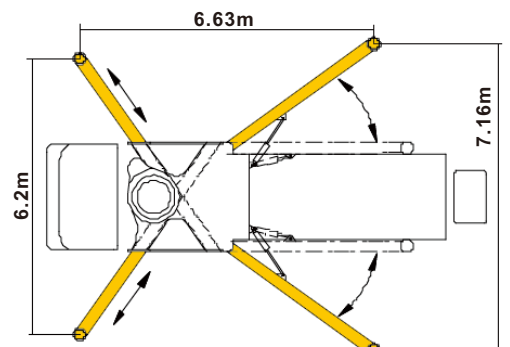


38m 泵車

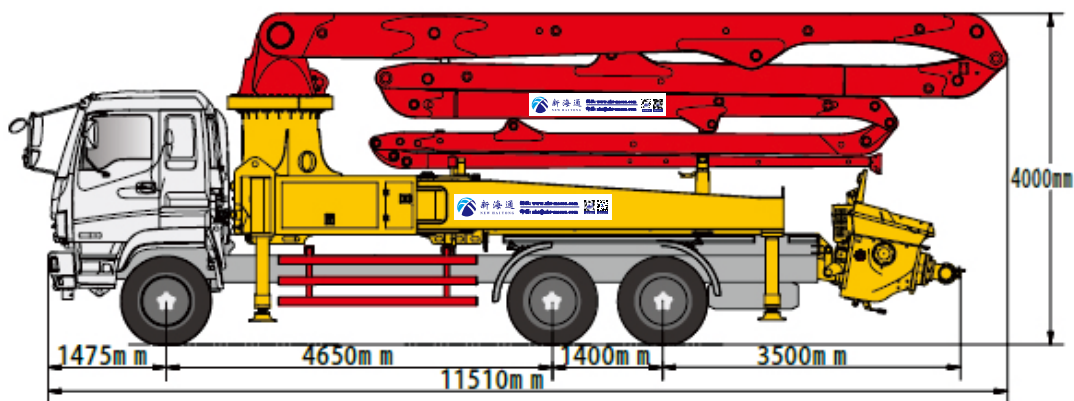


38米 混凝土泵車技術參數

型號		SY5271THB38E	
整車參數	全長	11800mm	
	總寬	2500mm	
	總高	3990mm	
	自重	27500kg	
臂架支腿參數	臂架垂直高度	37.9m	
	臂架水平長度	33.8m	
	臂架垂直深度	21.3m	
	最小展開高度	8.3m	
	轉臺旋轉角度	±360°	
	前支腿展開寬度	6200mm	
後支腿展開寬度	7160mm		
泵送系統參數	混凝土	低壓	140m³/h
	理論排量	高壓	100m³/h
	理論	低壓	8.3MPa
		高壓	12MPa
	理論	低壓	22次/分鐘
		高壓	15.5次/分鐘
	輸送缸內徑	260mm	
	輸送缸行程	2000mm	
	液壓系統	開式	
	系統油壓	32MPa	
	油箱容積	900L	
	水箱容積	600L	
	輸送管徑	125mm	
	末端軟管長度	3m	
末端軟管管徑	125mm		
底盤參數	底盤型號	ISUZU CYZ51Q	
	發動機型號	6WF1A	
	發動機功率	265kW/1800rpm	
	排放標準	Euro IV	
	燃料箱容積	380L	
	排量	14.256L	
	最大速度	80km/h	
	制動距離	≤10m/30km/h	

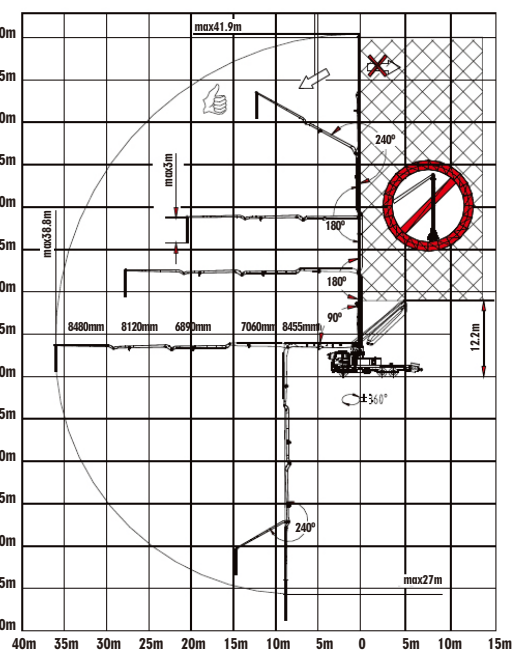
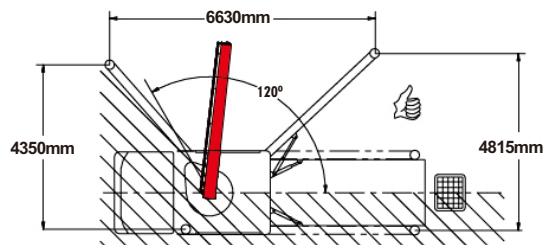
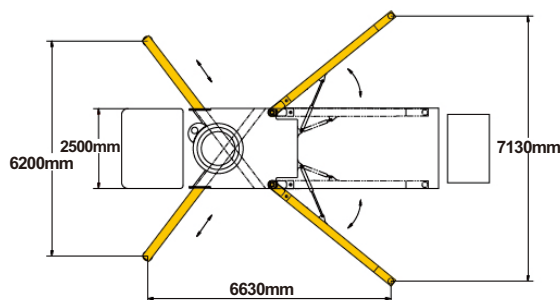


42 m 泵車

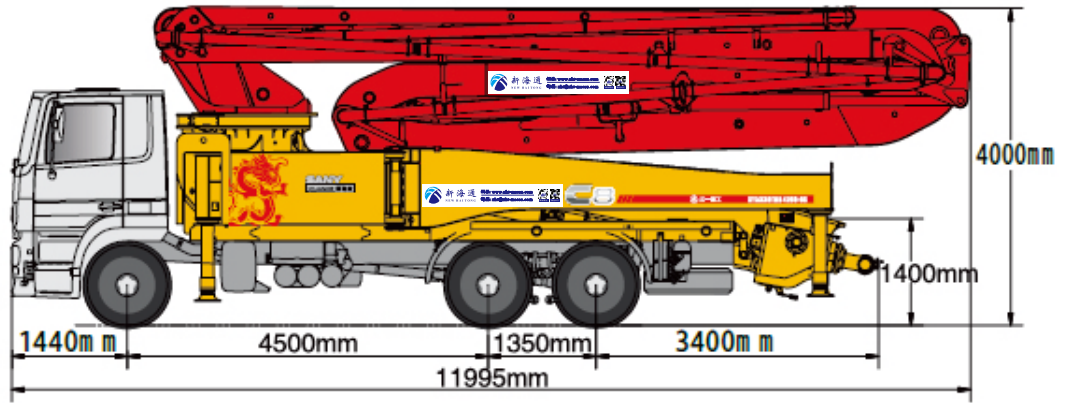


42米 混凝土泵車技術參數

型號		SY5296THB42E	
整車參數	全長	11510mm	
	總寬	2500mm	
	總高	4000mm	
	自重	29430kg	
臂架支腿參數	臂架垂直高度	41.9m	
	臂架水平長度	38.8m	
	臂架垂直深度	27.0m	
	最小展開高度	12.2m	
	轉臺旋轉角度	± 360°	
	前支腿展開寬度	6200mm	
	後支腿展開寬度	7130mm	
泵送系統參數	混凝土	低壓	140m³/h
	理論排量	高壓	100m³/h
	理論	低壓	8.3MPa
		高壓	12MPa
	理論	低壓	22次/分鐘
		高壓	15.5次/分鐘
	輸送缸內徑	260mm	
	輸送缸行程	2000mm	
	液壓系統	開式	
	系統油壓	32MPa	
	油箱容積	680L	
	水箱容積	620L	
	輸送管徑	125mm	
	末端軟管長度	3m	
末端軟管管徑	125mm		
底盤參數	底盤型號	VOLVO FM400 64R B	
	發動機型號	D13	
	發動機功率	294kW/1400rpm-1800rpm	
	排放標準	Euro IV	
	燃料箱容積	410L	
	排量	12.8L	
	最大速度	80km/h	
	制動距離	≤ 10m/30km/h	

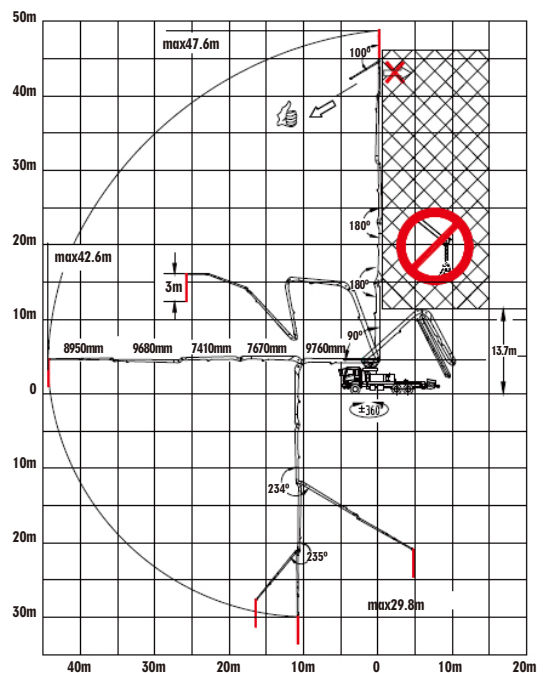
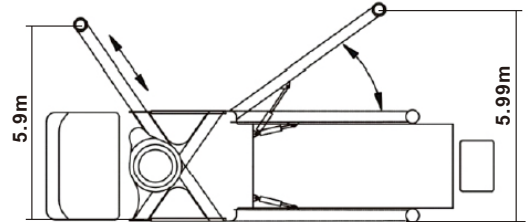
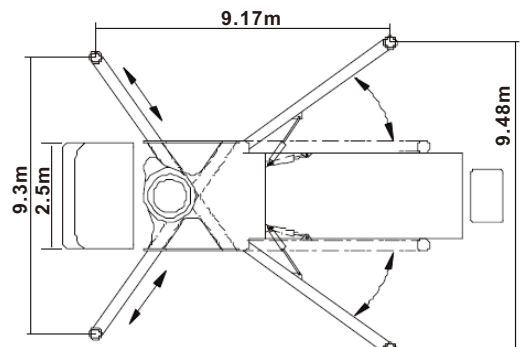


48m 泵車

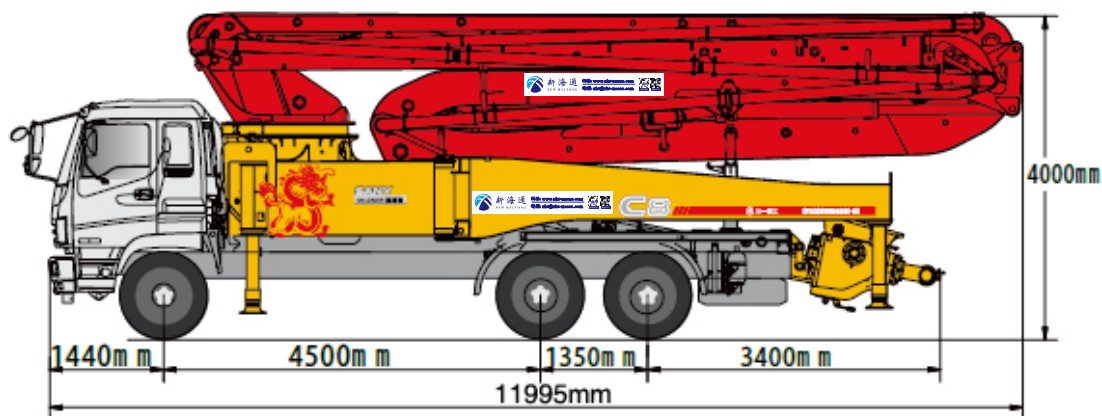


48米 混凝土泵車技術參數

型號		SY5310THB48E	
整車參數	全長	11995mm	
	總寬	2500mm	
	總高	4000mm	
	自重	33000kg	
臂架支腿參數	臂架垂直高度	47.6m	
	臂架水平長度	42.6m	
	臂架垂直深度	29.8m	
	最小展開高度	13.7m	
	轉臺旋轉角度	±360°	
	前支腿展開寬度	9300mm	
	後支腿展開寬度	9480mm	
泵送系統參數	混凝土	低壓	170m³/h
	理論排量	高壓	120m³/h
	理論	低壓	8.3MPa
	泵送壓力	高壓	12MPa
	理論	低壓	26次/分鐘
	泵送次數	高壓	18次/分鐘
	輸送缸內徑		260mm
	輸送缸行程		2000mm
	液壓系統		開式
	系統油壓		32MPa
	油箱容積		680L
	水箱容積		620L
	輸送管徑		125mm
	末端軟管長度		3m
末端軟管管徑		125mm	
底盤參數	底盤型號	BENZ Actros 3341	
	發動機型號	OM501LA. III/17	
	發動機功率	300kW/1800rpm	
	排放標準	Euro IV	
	燃料箱容積	400L	
	排量	11.946L	
	最大速度	80km/h	
	制動距離	≤10m/30km/h	

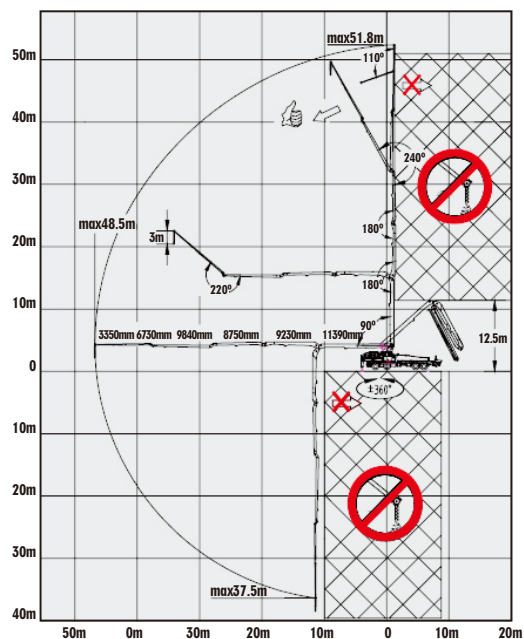
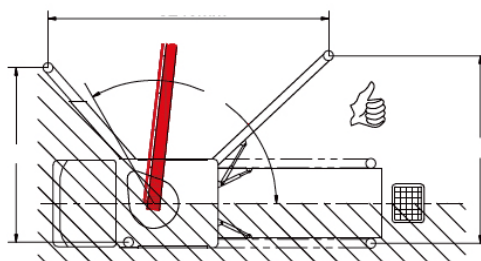
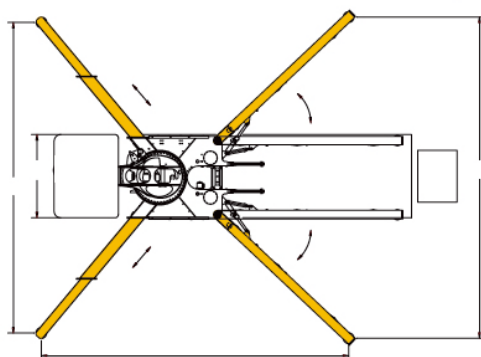


52米 泵車



52米 混凝土泵車技術參數

型號		SY5332THB52E	
整車參數	全長	11995mm	
	總寬	2500mm	
	總高	4000mm	
	自重	33000kg	
臂架支腿參數	臂架垂直高度	51.8m	
	臂架水平長度	48.5m	
	臂架垂直深度	37.5m	
	最小展開高度	12.7m	
	轉臺旋轉角度	±360°	
	前支腿展開寬度	9300mm	
	後支腿展開寬度	9620mm	
泵送系統參數	混凝土理論排量	低壓	180m³/h
		高壓	125m³/h
	理論泵送壓力	低壓	8.3MPa
		高壓	12MPa
	理論泵送次數	低壓	29次/分鐘
		高壓	19次/分鐘
	輸送缸內徑	260mm	
	輸送缸行程	2100mm	
	液壓系統	開式	
	系統油壓	32MPa	
	油箱容積	680L	
	水箱容積	620L	
	輸送管徑	125mm	
	末端軟管長度	3m	
末端軟管管徑	125mm		
底盤參數	底盤型號	BENZ Actros 4141	
	發動機型號	OM501LA. IV/3	
	發動機功率	300kW/1800rpm	
	排放標準	Euro IV	
	燃料箱容積	400L	
	排量	11.946L	
	最大速度	80km/h	
	制動距離	≤10m/30km/h	



領跑時代 掌控未來

超越自己的高度 才能改變時代的維度
領跑世界的風範 才能成就未來的典範

